

# タンポプリント式 錠剤印刷装置

よりクリアで美しい印字品質を追求



## 特 徴

- ロール式と比べ細密な文字を広範囲に印刷でき、より多くの情報を表示可能
- 密閉式インクカップ採用のため溶剤の揮発は殆ど無く、インク調整なしでの長時間運転が可能
- 臭いも気にならず室外排気の必要もありません

<タンポプリント社(独)の印刷ユニット搭載>



## 基本仕様

対象錠剤寸法：φ6～φ12

\*別途御相談下さい

処 理 能 力：～35万錠/時間

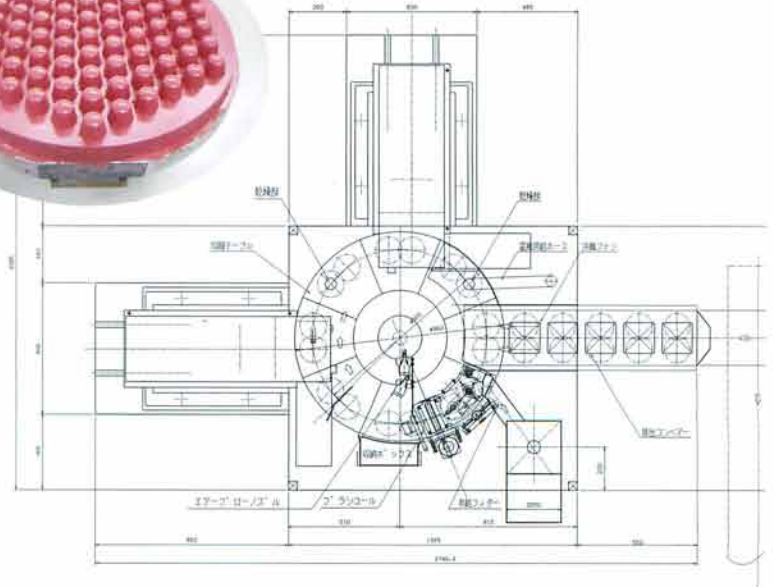
\*別途御相談下さい

装 置 電 源：AC200V 三相 17KVA

圧 縮 空 気：0.5MPa 100NL/min.

寸 法：約2200W×2100D×2000H

総 重 量：約2500kg



販売元

**DJK** 第一実業株式会社

TEL：東京 03-5214-8715 / 大阪 06-6366-2877  
URL：http://www.djk.co.jp/

製造元

株式会社第一メカテック

**GM** グローバルマシーナリー株式会社  
GLOBAL MACHINERY CO.,LTD