

小型・卓上・ワンタッチ操作の シール強度試験機

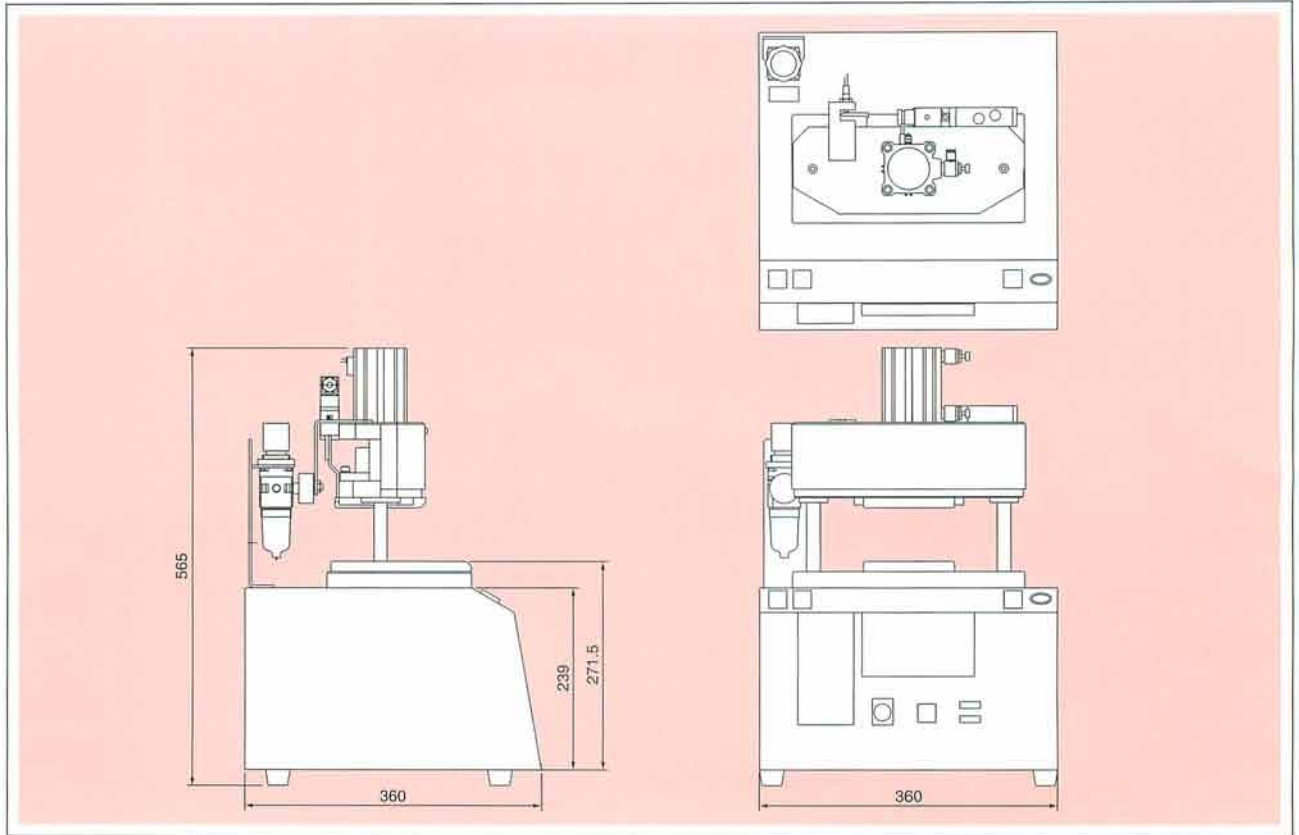
破袋強度試験機

PST-200型

プリンター機能搭載



■外形寸法



■特長

- 従来型の機能に加え、検体のシール幅が200mmまで測定できます。
- 検査時の加圧時間は、1秒から3分まで自由に設定できます。
- 測定したデータを自動的に計算し、平均値や標準偏差値、ヒストグラム等を作成することができます。
- 加圧により検体に変形しても、圧力の自動補正ができます。
- 最大加圧力は120kgまで可能です。
(エア圧0.6MPa cm^2 /時)
- 加圧部に手を挟まないよう、安全対策が施されています。

■仕様

測定範囲	1~120kg
外形寸法 (全長×全幅×全高)	360×360×565mm
本体重量	約30kg
測定物適用範囲 (全長×全幅×全高)	全長 50~100 (200) mm
	全幅 20~100 (200) mm
	全高 10~60mm
所要電源	100V
所要圧力	0.3~0.6MPa

■用途

- 化粧品、医薬品のチューブ容器
- 加工食品のパウチ容器
- 洗剤、ハウスクエア品の四方シール容器
- 製菓、薬品のビロー包装容器等のシール強度測定