

## 2次電池充放電検査装置



### Charge and Discharge Inspection Equipment

#### CONTENTS

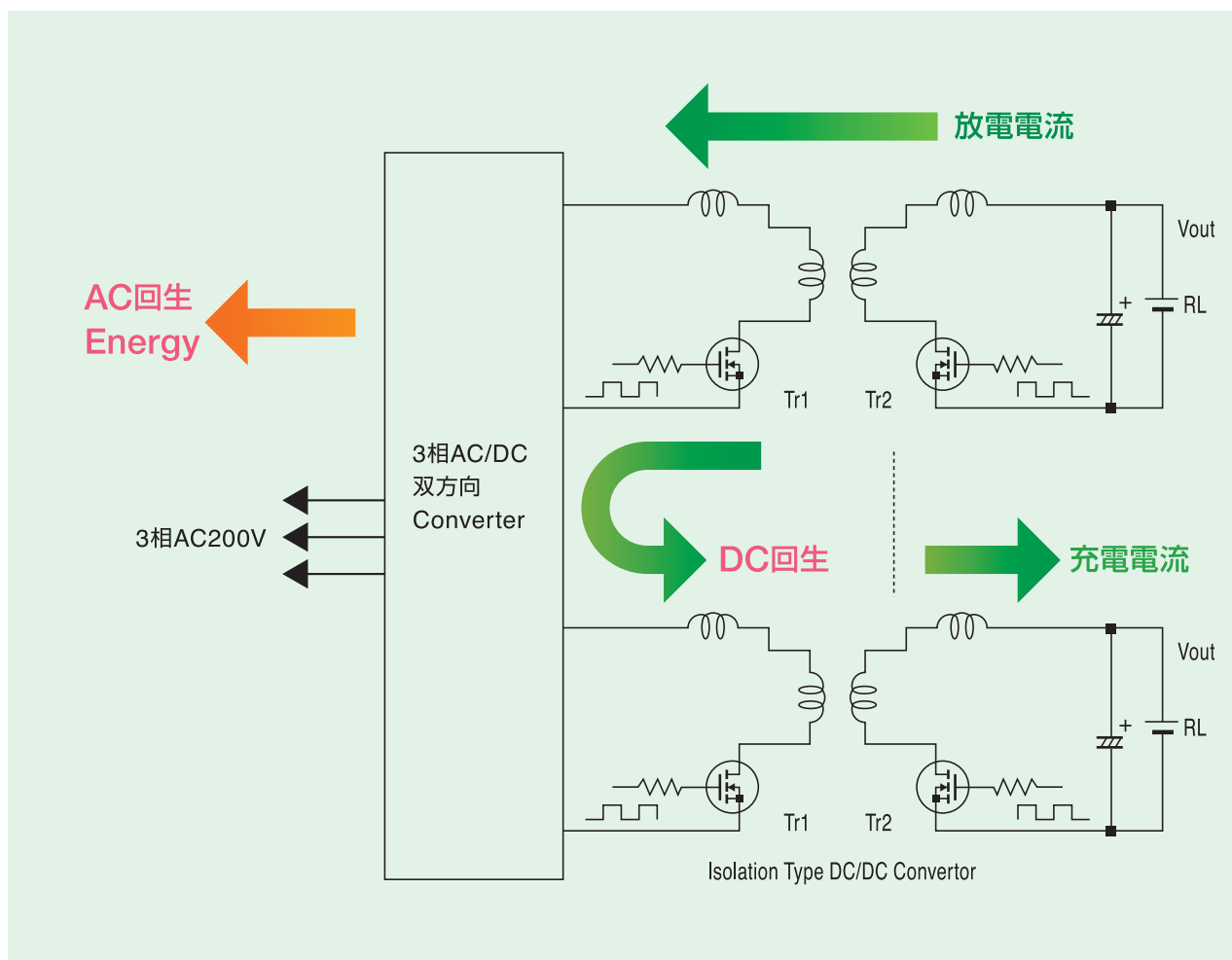
1. 回生電源システムの特長・・・p1
2. 回生電源のご紹介・・・p2
3. 高機能・高精度回生電源群・・・p3
4. PCベースのオープンな汎用コントローラ採用・・・p4
5. システム構成例・・・p5
6. 充実した安全機能及び電池保護機能・・・p6
7. 豊富なアプリケーションソフト機能・・・p9

- 1 IsolationTypeのAC回生電源による最新の充放電電源です。
- 2 Isolation電源の採用により、大型電池の巨大Energyによる事故、Troubleを最小限に食い止めることが可能です。
- 3 Isolation電源は、Hardware故障時でもFail-Safe方向に機能し、電源出力を自ら停止します。これまでの電源Systemでは、電源もしくは電池異常時には異常出力となり電池の爆発が起これども「Troubleなので仕方ない」と思われていましたが、これからはIsolation回生電源が事故を最小限で回避します。
- 4 EV用電池の量産用充放電設備では、高精度化目的で回生電源が積極的に採用されています。回生効率も最大70%台を誇ります。  
(電池端～AC200V入力端での効率)
- 5 設備の高精度化以外にも回生電源Systemは、省Energy化、Compact化、設備の長寿命化に大きく貢献します。
- 6 設計・品質管理は日本、製作は中国というHyBridなSystemによりLow-Costと高機能・高信頼性を高い次元で実現しています。

## 2. 回生電源のご紹介

### AC回生Systemの基本構成

AC回生Systemは、AC200V系統への放電電力の回生 (Regeneration) と、他ChannelのDC/DC Converterの充電Energyとなる、DC回生機能の両方の機能を備えます。



## Support 電源例

弊社の電源は全て電圧・電流精度(実力値)  $\pm 0.05\%$  (Monitor、出力共)、分解能 16bit、充放電特性Dataは 1sec周期に記録できる高性能Specificationに対応しており、世界標準となりつつあります。

### 充電専用電源

5V3A64ch	5V4A128ch	5V4A256ch	5V6A64ch
5V15A64ch	5V30A32ch	5V60A16ch	5V120A8ch

### 充放電電源 (単セル)

4.5V35A32ch	4.5V70A16ch		
5V3A64ch	5V4/6A128ch	5V4/6A256ch	
5V12A80ch	5V15A64ch	5V24A40ch	5V30A32ch
5V60A16ch	5V120A8ch	5V180A12ch	5V240A4ch
5V480A2ch			

### 充放電電源 (モジュール)

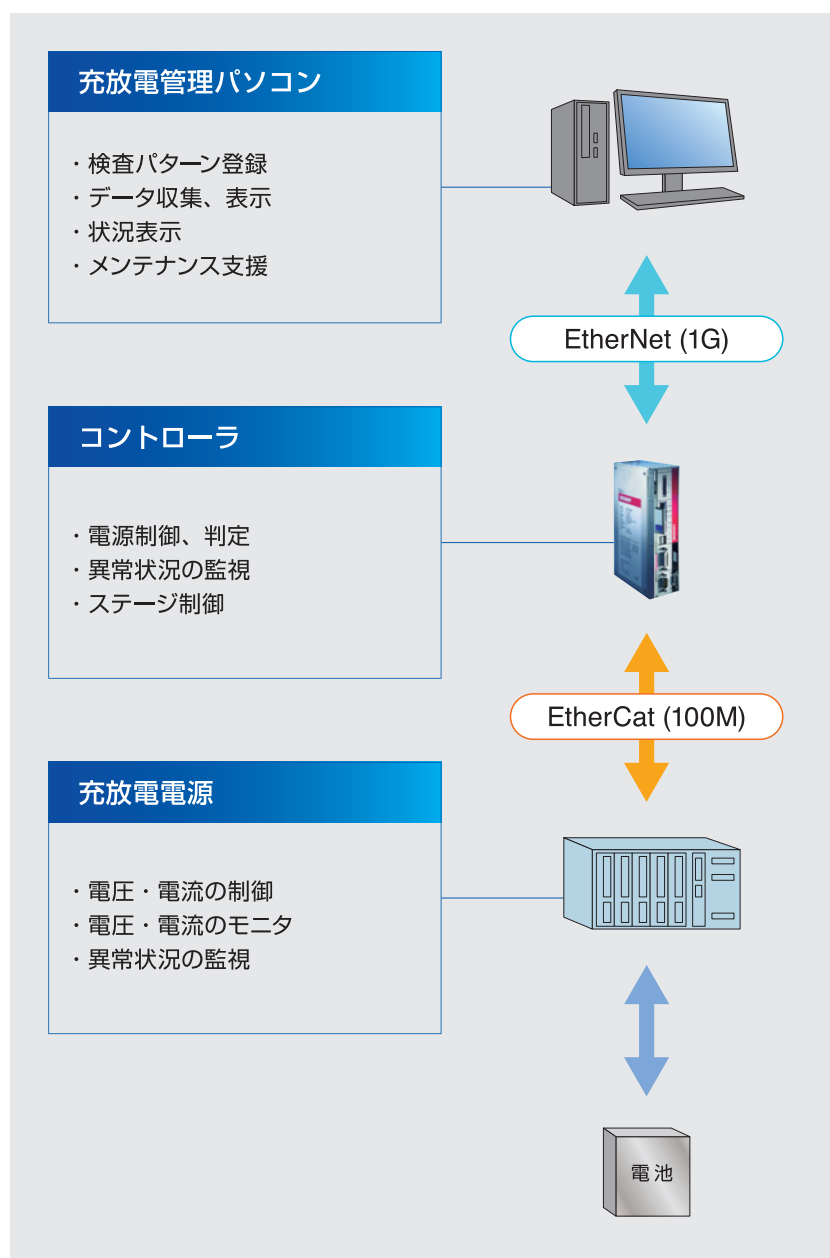
50V40A~240A	60V30A~180A	80V25A~150A
100V20A~120A		

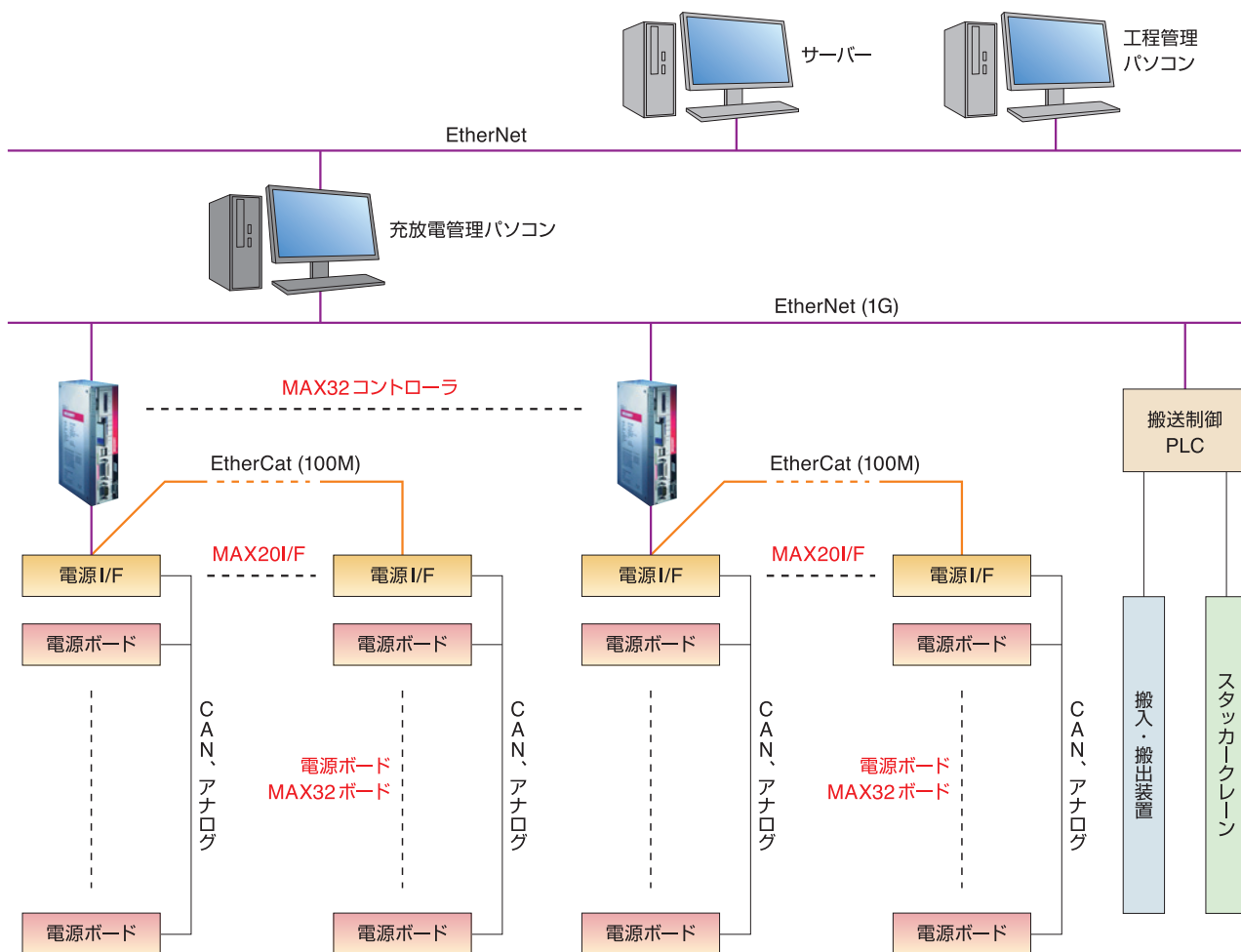
### 充放電電源 (パック)

250V40A~600A	500V120A~600A
--------------	---------------

### コントローラの特長

1. PCベースのPLCによる高速演算
2. ギガベースEtherNetを使った汎用ネットワーク
3. 国際標準PLC言語 (IEC-61131-3)
4. 下位ネットワークのEtherCATによる高速通信  
(EtherNetベースのオープンフィールドバスネットワーク)





#### システム安全対策機能

##### 電源温度監視

電源内部の温度を監視します。異常を検知すると、電源ケース内全チャンネルの電源出力を停止します。

##### CPU 異常監視

CPUの異常を、ウォッチドグタイマにて常時監視します。異常を検知すると、制御範囲内の電源出力を停止します。

##### ネットワーク異常監視

ネットワーク上のデータ異常を交互応答タイマー、CRC16、固定ヘッダチェック、連番チェックにて常時監視します。異常を検知すると、リトライします。

##### 煙監視

電池ステージ内の煙発生を監視します。異常を検知すると、ステージ内全チャンネルの電源出力を停止します。(自動消火可能)

##### 環境温度監視

電池周辺的环境温度を監視します。異常を検知すると、ステージ内全チャンネルの電源出力を停止します。(自動消火可能)

##### 難燃材料の採用

電源基板および充放電ヘッドやガイドボード、また、ケーブルに至るまで火災の延焼を防止するため、使用材料には難燃性 (VO) および自己消火性の高い材料を使用しています。

#### 電池安全監視機能

##### 電流監視

各チャンネル毎に、電流値の上限値、下限値を監視します。異常を検知すると、対象チャンネルの電源出力を停止します。

##### 電圧監視

各チャンネル毎に、電池電圧値の上限値、下限値を監視します。異常を検知すると、対象チャンネルの電源出力を停止します。

##### 電池内部短絡等監視

各チャンネル毎に、 $dV/dt$ 、 $dI/dt$ 、 $\Delta V$ による電流及び電池電圧の変化分を監視します。異常を検知すると、対象チャンネルの電源出力を停止します。

##### 電池容量異常監視

各チャンネル毎に、電池容量値の上限値を監視します。監視することにより、電池過充電を防止します。異常を検知すると、対象チャンネルの電源出力を停止します。

##### CC時間監視

各チャンネル毎に、定電流充電時間上限値を監視します。監視することにより、電池過充電を防止します。異常を検知すると、対象チャンネルの電源出力を停止します。

##### 接触不良監視

各チャンネル毎に、電源発生電圧と電池電圧を比較して接触不良を監視します。異常を検知すると、対象チャンネルの電源出力を停止します。

接触不良監視には電源本体による保護回路だけでなく、電池電圧・電流情報をもとにした、ソフトウェアによる2重の保護機能を装備しています。



#### 異常電池対策機能

##### CO<sub>2</sub> 消火

電池異常を検知すると、トラバーサが対象ステージまで移動し、搭載しているCO<sub>2</sub> 消火器で自動消火します。

##### 水シャワー消火

電池異常を検知すると、対象ステージに取り付けられている水シャワーを動作させ、冷却により消火します。(自動⇔手動 切替)

##### 水没消火

電池異常を検知すると、トラバーサが対象ステージまで移動、CO<sub>2</sub> 消火後、対象パレットを取り出し水没槽まで自動搬送し、水没冷却により消火します。

## 7. 豊富なアプリケーションソフト機能

充放電管理パソコンは、充放電検査パターン登録や各種データ・稼働状況の表示に加え、設備メンテナンスサポート等、充実した機能を提供します。

### 主な機能

充放電検査は、基本的に検査トレイ単位で行います。検査パターン、ロットNo、品種等の登録を行い、Tray Barcode No.とCell ID No. をもとにTraceability管理に必要なDataを、充放電管理パソコンが一括管理します。

#### データ表示

検査トレイ単位で電圧、充電容量、放電容量、容量ランク等のデータを表示します。

#### 状況表示

装置全体の稼働状況を1画面にリアルタイムで表示します。また、充放電の状況をトレンドグラフ表示します。

#### 充放電検査パターン登録

充放電検査パターンは、標準で100パターンの登録が可能です。また、1パターンに20ステップまでの充放電条件が設定出来ます。(充電/放電/休止) 設定項目としては、モード、電圧値、電流値設定、終止条件、判定条件、保護条件等があります。

#### メンテナンスサポート機能

各ステージ別に、チャンネル単位で各種不良発生状況を表示します。また、ステージ単位で稼働、停止の設定が可能で、電源故障や接触部故障時等、装置全体を停止することなくメンテナンスが可能です。

#### アラーム表示

ステージや搬送系等、装置全体に渡る故障発生状況をアラーム履歴として表示します。



---

株式会社 ソフトエナジーコントロールズ

[www.softenergy-controls.co.jp](http://www.softenergy-controls.co.jp)

本書からの無断の複製はかたくお断りします。  
記載内容は予告なく変更する場合があります。  
© SoftEnergy Controls Inc. 2016

北九州本社

〒802-0023 北九州市小倉北区下富野2-3-7  
TEL 093 521 3711 FAX 093 521 3715

関東開発センター

〒360-0835 埼玉県熊谷市大麻生963番地  
TEL 048 598 8160 FAX 048 598 8161

---